

volkerweiss
outdoor



www.volkerweiss.eu

Krüserstraße 29 | D-47839 Krefeld | fon +49(0)2151.6598950 | post@volkerweiss.eu

SERIE L01

INFORMATIONEN INFORMATION INFORMATIONEN

Die feuerverzinkten Sitzflächen bestehen aus sehr schmalen, rechteckigen, aufrecht gestellten Stahlrohren. Die gleichmäßig aufgeteilten Luftzwischenräume sorgen mit ihrer prägnanten grafischen Struktur für optimalen Wasserabfluss. Die Rückenlehnen sind ebenfalls feuerverzinkt und lassen sich an definierten Positionen umlaufend in die Zwischenräume der Sitzflächen einstecken. Sie werden komplett vom Rückenkissen umschlossen und geben beim Anlehnen wie ein Freischwinger nach. Alle Kissen verfügen über eine ausgeklügelte dampfdiffusionsoffene Struktur, wodurch sie sich als Saison-Kissen eignen. Bei Regen wird praktisch nur der äußere Kissenbezug nass. Die Materialien sind beständig gegen Witterungseinflüsse und trotz ständigem Verbleib im Freien fault und schimmelt nichts. Bei Bedarf wird der äußere Bezug mit Reißverschluss vom Kissen abgenommen und einfach bei 30° gewaschen. Die gradlinigen Sitzflächen stehen in spannungsvollem Kontrast zu den weichen Kissen, besonders wenn einige Sitzplätze ohne Polster bleiben. Die in 6 verschiedenen Längen gefertigten Sofa-Elemente lassen sich zu einer Vielzahl von Sitzgruppen formieren und sind auch als wandhängende Module lieferbar und. Farbige Kissenbezüge und pulverbeschichtete Möbel in verschiedenen RAL-Tönen erweitern die Kombinationsmöglichkeiten. Dieses Zusammenspiel bedeutet nicht nur einen unverwechselbaren, zeitlosen Look. Es ist vor allem sehr praktisch, da es Ihnen das Schleppen von Kissen ebenso erspart wie den Anblick kahler Sitzlandschaften. *The hot-dip galvanised seating surfaces consist of very narrow, rectangular, upright steel tubes. The evenly divided air gaps with their concise graphic structure ensure optimal water drainage. The backrests are also hot-dip galvanised and can be inserted into the spaces between the seats at defined positions all the way round. They are completely enclosed by the back cushion and give way when leaning against it like a cantilever chair. All cushions have an ingenious vapour-diffusing structure, making them suitable as seasonal cushions. When it rains, practically only the outer cushion cover gets wet. The materials are resistant to*





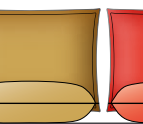
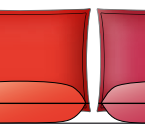
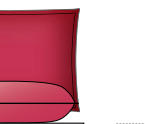

weathering and nothing rots or moulds despite being left outside all the time. If necessary, the outer cover can be removed from the cushion with a zip and simply washed at 30°. The straight-lined seating surfaces provide an exciting contrast to the soft cushions, especially when some seats are left without upholstery. The sofa elements, which come in 6 different lengths, are also available as wall-mounted modules and can be formed into a variety of seating groups. Coloured cushion covers and powder-coated furniture in various RAL colours extend the combination possibilities. This interplay not only means an unmistakable, timeless look. Above all, it is very practical, as it saves you from lugging cushions as well as the sight of bare seating landscapes. Les surfaces d'assise galvanisées à chaud sont constituées de tubes d'acier verticaux très étroits et rectangulaires. Les lames d'air uniformément réparties et leur structure graphique concise assurent un drainage optimal de l'eau. Les dossiers sont également galvanisés à chaud et peuvent être insérés à des emplacements définis. Les coussins recouvrent intégralement le dossier support en acier et s'inclinent lorsqu'on s'y appuie, comme sur une chaise cantilever. Tous les coussins sont dotés d'une structure ingénieuse qui évacue parfaitement l'humidité, ce qui en fait des coussins saisonniers. Lorsqu'il pleut, seule la housse extérieure du coussin est mouillée. Les matériaux sont résistants aux intempéries, rien ne pourrit ou ne moisit, même s'ils restent constamment à l'extérieur. Si nécessaire, la housse peut être retirée du coussin à l'aide d'une fermeture éclair et lavée à 30°. Les surfaces des sièges aux lignes droites offrent un contraste intéressant avec les coussins moelleux, surtout lorsque certains sièges sont laissés sans revêtement. Les éléments de canapé, qui existent en six longueurs différentes, sont également disponibles sous forme de modules muraux et peuvent être assemblés sous différentes configurations. Des housses de coussin colorées et des meubles avec finition epoxy dans différents coloris RAL élargissent les possibilités de combinaison. Cette modularité ne se traduit pas uniquement par un look inimitable et intemporel, c'est surtout très pratique, car cela vous évite de trimballer les coussins et d'avoir les sièges à nus.



VOLKERWEISS OUTDOORSERIE L01

Basisfarben basic colours couleurs standard

Trendfarben trend colours couleurs tendance

							
anthrazit anthracite anthracite	mittelgrau grey gris moyen	beige beige beige	olivgrün olive green vert olive	curry curry curry	orange orange orange	lachsrot salmon red rouge saumon	mitternachtsblau midnight blue bleu nuit
■ TU8013	■ TU3669	■ TU8001	■ TU3667	■ D10235	■ D10160	■ DSJ352	■ DSJ355

L01 – 2 Sitzer
L01 – 2 seater
L01 – 2 places
200 120 Z0800

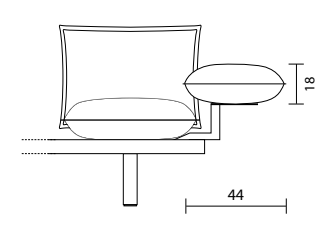
L01 – 3 Sitzer
L01 – 3 seater
L01 – 3 places
200 130 Z0800

L01 – 4 Sitzer
L01 – 4 seater
L01 – 4 places
200 140 Z0800

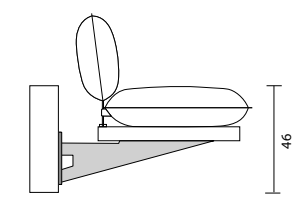
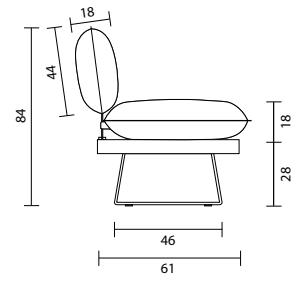
L01 – 5 Sitzer
L01 – 5 seater
L01 – 5 places
200 150 Z0800

L01 – 6 Sitzer
L01 – 6 seater
L01 – 6 places
200 160 Z0800

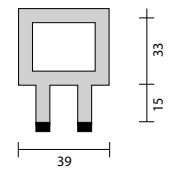
L01 – 7 Sitzer
L01 – 7 seater
L01 – 7 places
200 170 Z0800



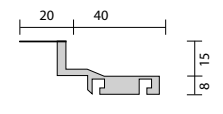
Armlehne links/rechts verwendbar
arm rest useable left/right
accoudoir à usage droite/gauche



L01 Wandkonsole
L01 wall bracket
L01 console murale
eine Wandkonsole ersetzt einen Fuß
one wall bracket replaces one leg
une console murale remplace un pied
200 102 Z0800

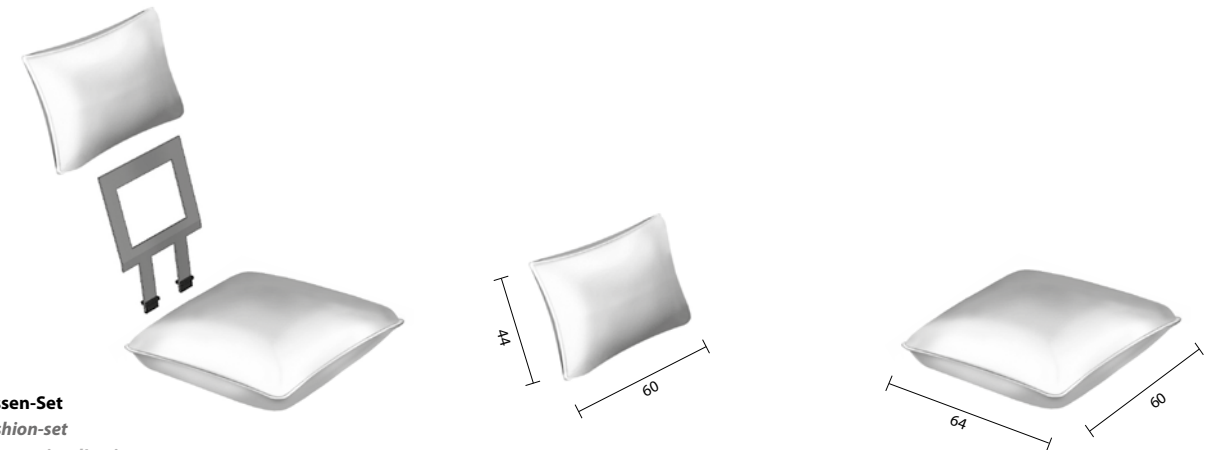


L01 Rückenlehne
L01 back rest
L01 dossier support
204 100 Z0800



L01 Armlehnhalterung
L01 arm rest holder
L01 support d'accoudoir
205 100 Z0800

ABMESSUNGENDIMENSIONS



L01 Kissen-Set
L01 cushion-set
L01 Kit coussins d'assise

Rückenkissen + Rückenlehne + Sitzkissen
back rest cushion + back rest + seat cushion
cousin de dossier + dossier + coussin d'assise

■ 206 Z0800 TU8013	■ 206 Z0800 D10235
■ 206 Z0800 TU3669	■ 206 Z0800 D10160
■ 206 Z0800 TU8001	■ 206 Z0800 DSJ352
■ 206 Z0800 TU3667	■ 206 Z0800 DSJ355

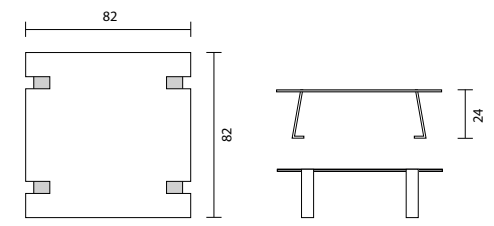
L01 Rückenkissen
L01 back rest cushion
L01 coussin dossier

■ 204 110 TU8013	■ 204 110 D10235
■ 204 110 TU3669	■ 204 110 D10160
■ 204 110 TU8001	■ 204 110 DSJ352
■ 204 110 TU3667	■ 204 110 DSJ355

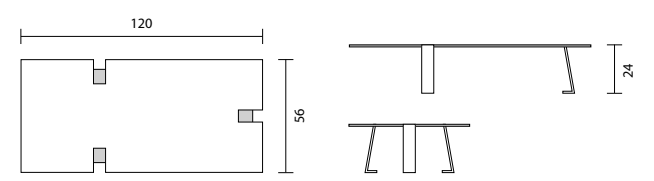
L01 Sitzkissen
L01 seat cushion
L01 coussin d'assise

■ 203 110 TU8013	■ 203 110 D10235
■ 203 110 TU3669	■ 203 110 D10160
■ 203 110 TU8001	■ 203 110 DSJ352
■ 203 110 TU3667	■ 203 110 DSJ355

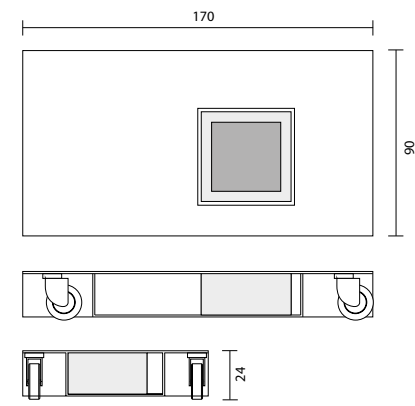
COUCHTISCH COFFEE TABLE TABLE BASSE



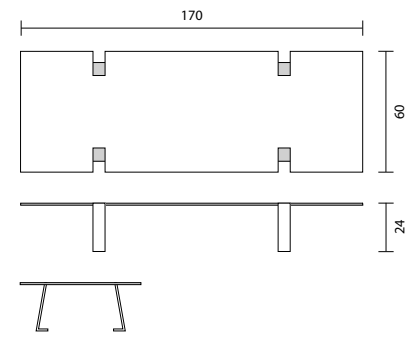
L01 Couchtisch 082
L01 coffee table 082
L01 table basse 082
Stahl feuerverzinkt galvanized steel acier galvanisé 201 082 Z0800
Alu pulverbeschichtet aluminium powder-coated aluminium peinture époxy 201 082 PEGRA



L01 Couchtisch 120
L01 coffee table 120
L01 table basse 120
Stahl feuerverzinkt galvanized steel acier galvanisé 201 120 Z0800
Alu pulverbeschichtet aluminium powder-coated aluminium peinture époxy 201 120 PEGRA



L01 Feuertisch 170
L01 fire table 170
L01 table avec foyer 170
Stahl feuerverzinkt galvanized steel acier galvanisé 202 170 Z0800



L01 Couchtisch 170
L01 coffee table 170
L01 table basse 170
Stahl feuerverzinkt galvanized steel acier galvanisé 201 170 Z0800
Alu pulverbeschichtet aluminium powder-coated aluminium peinture époxy 201 170 PEGRA

Aufpreis für Pulverbeschichtung nach RAL 10 % auf die Preisliste.
Powder-coating is available at a surcharge of 10% on list price.
Revêtement epoxy disponible moyennant un supplément de 10 % sur le prix catalogue.

Stand November 2021 sämtliche Änderungen vorbehalten.
Updated November 2021 subject to change.
Mise à jour novembre 2021, susceptible de modifications.

FARBENCOLOURS/COULEURS

Basisfarben basic colours couleurs standard

Trendfarben trend colours couleurs tendance



206 Z0800 TU8013 anthrazit anthracite anthracite



206 Z0800 D10160 orange orange orange



206 Z0800 TU3669 mittelgrau grey gris moyen



206 Z0800 D10235 curry curry curry



206 Z0800 TU8001 beige beige beige



206 Z0800 DSJ355 mitternachtsblau midnight blue bleu nuit



206 Z0800 TU3667 olivegrün olive green vert olive



206 Z0800 DSJ352 lachsrot salmon red rouge saumon